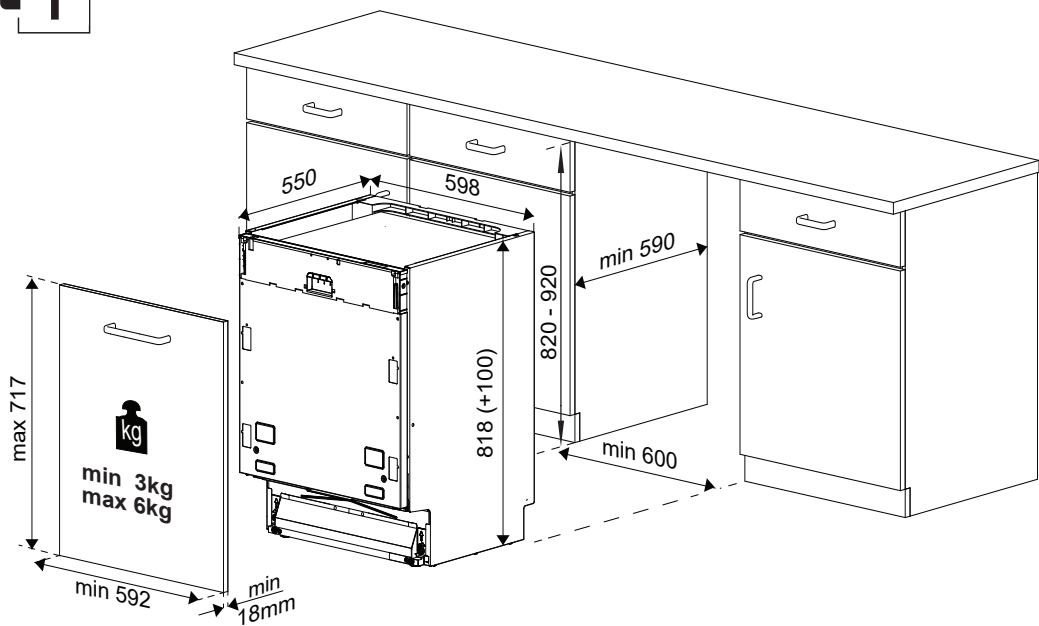
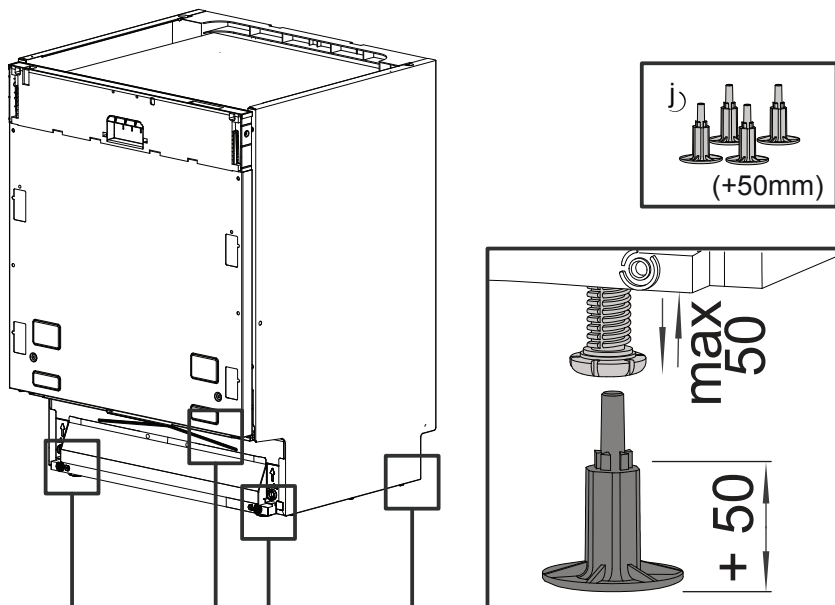



a) 	b) 	c) 	d)  Ø 3.5 x 14mm
e)  Ø 4 x 36mm	f)  Ø 4 x 25mm	g) 	h) 
i) 	j)  (+50mm)	k)  Ø 4 x 43mm	

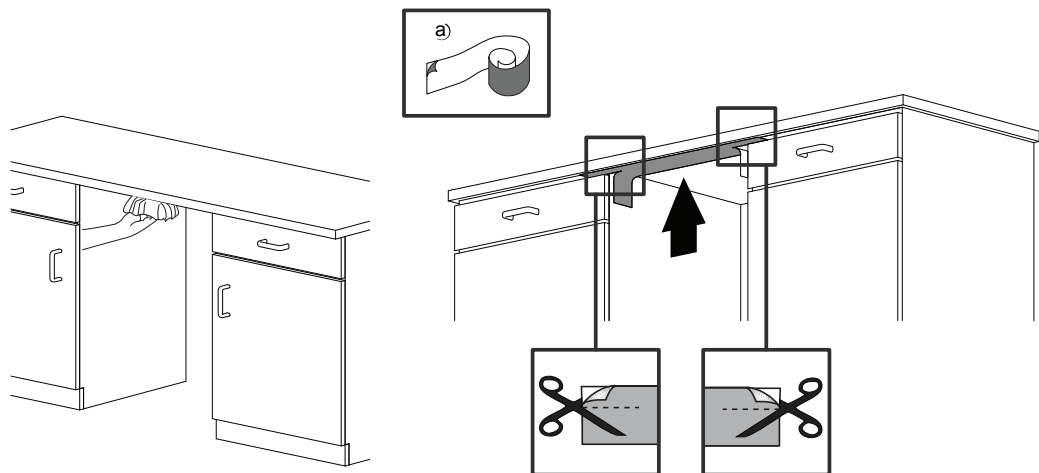
1



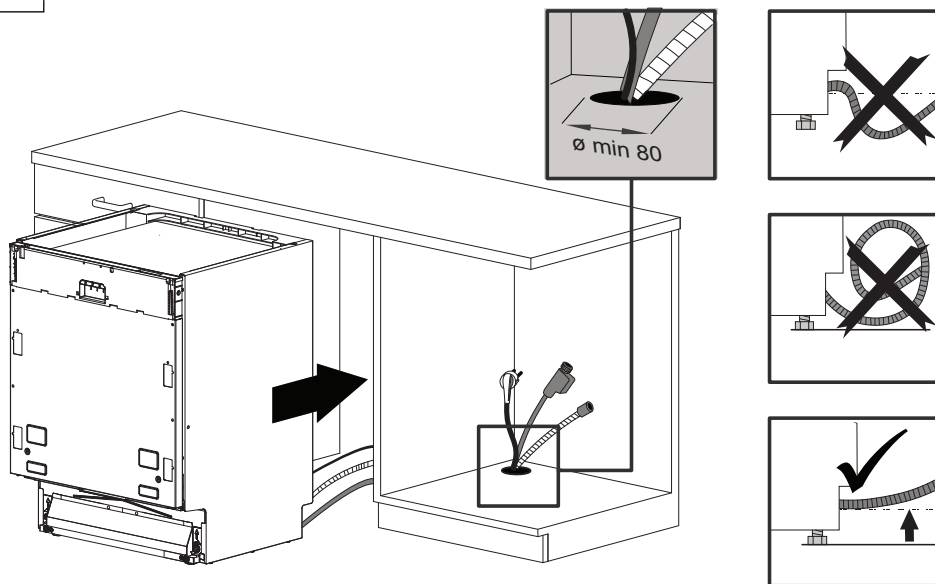
2



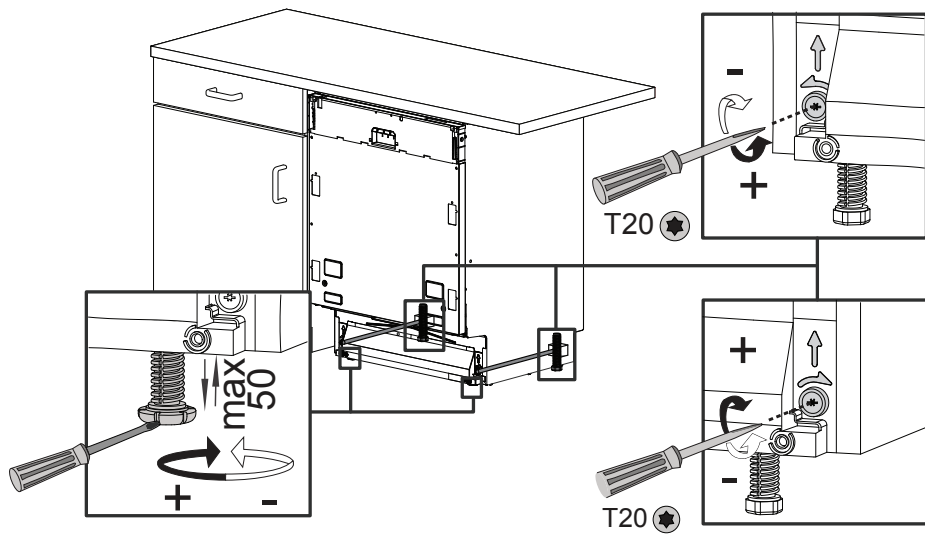
# 3



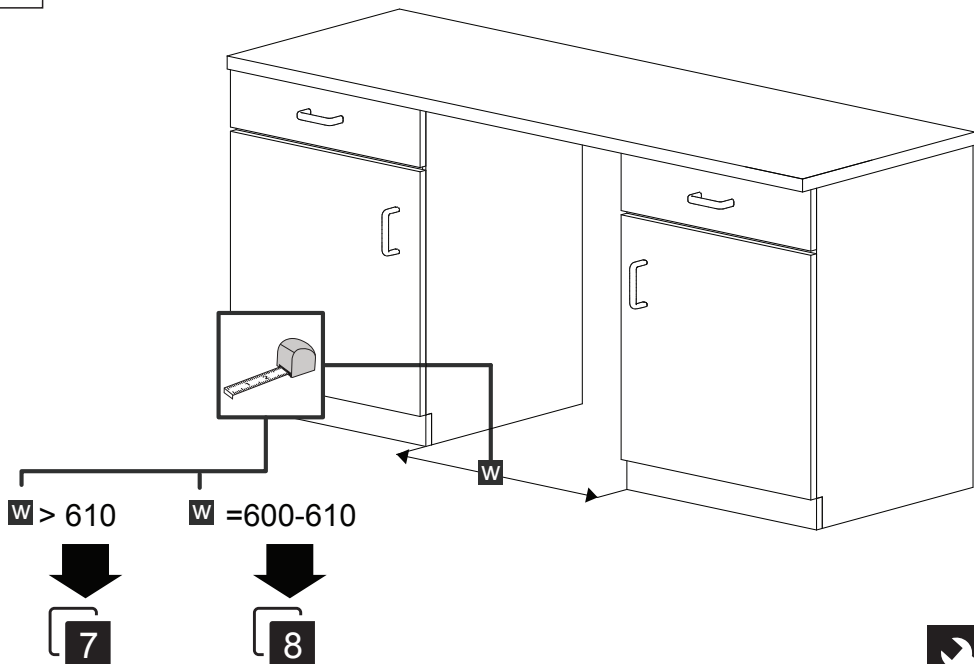
# 4

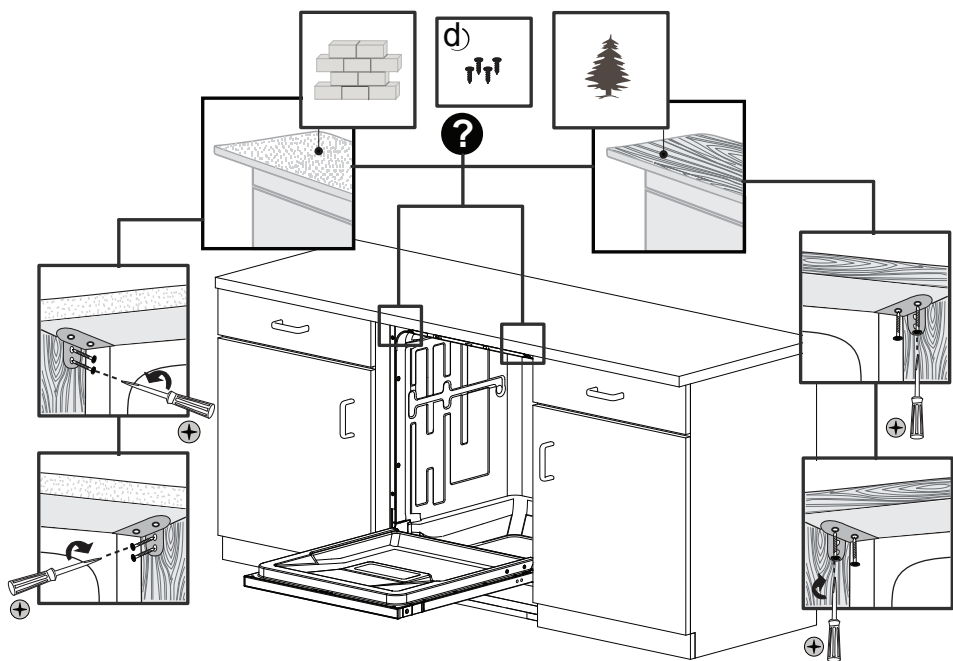
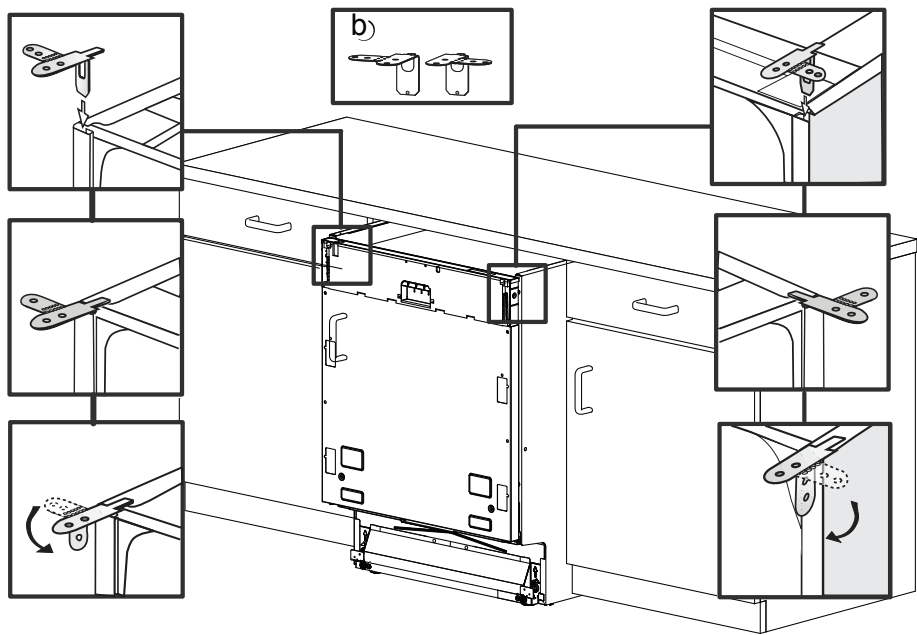


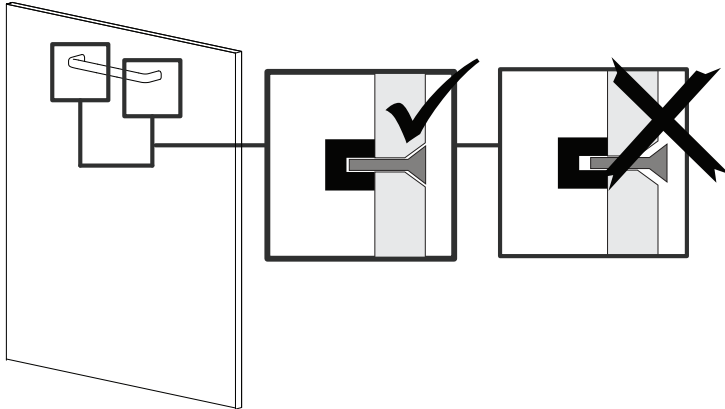
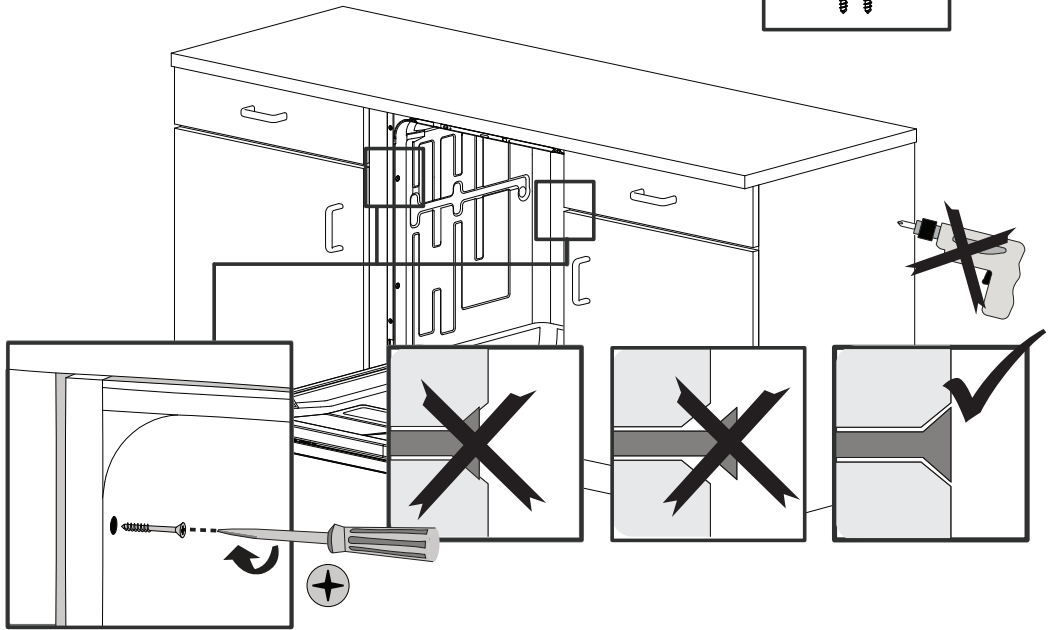
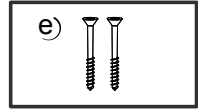
# 5



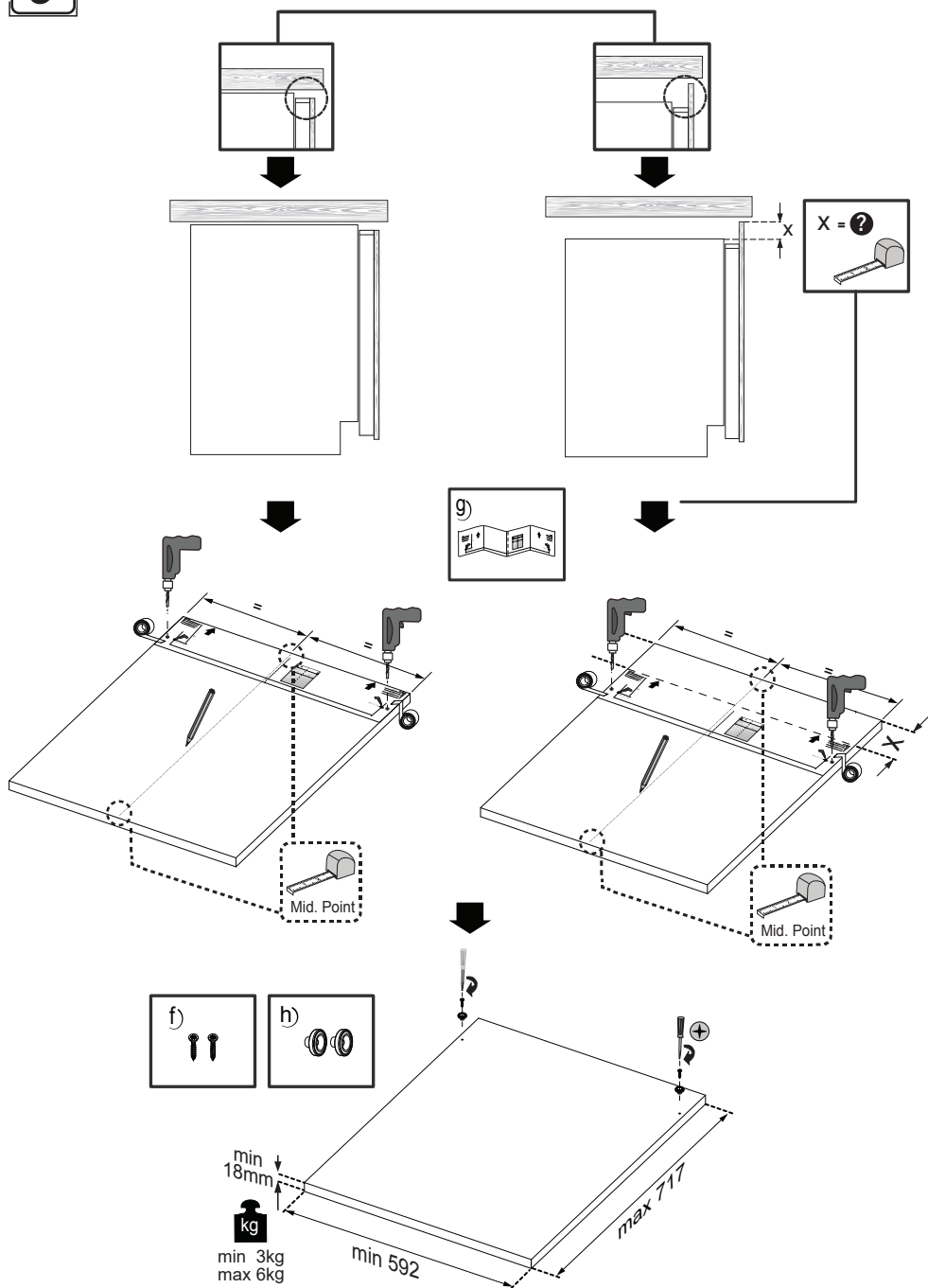
# 6





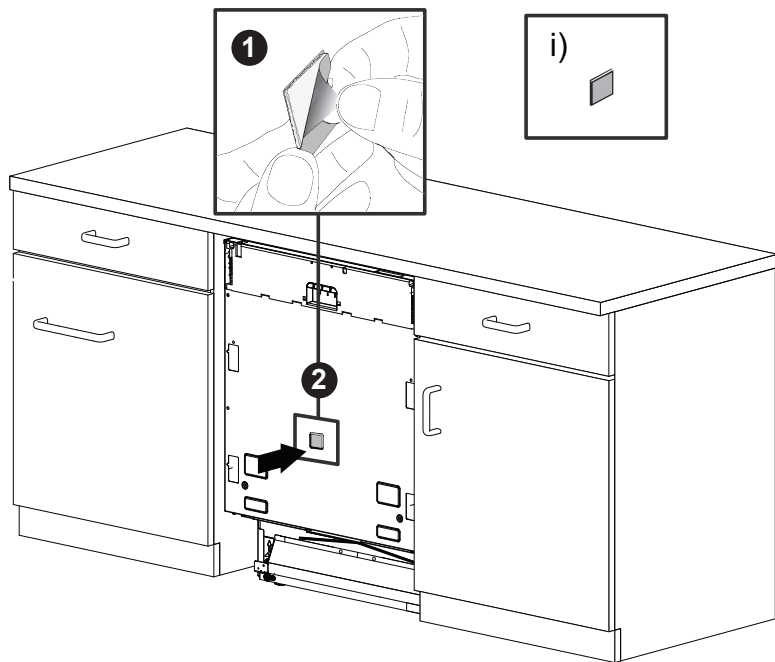


9

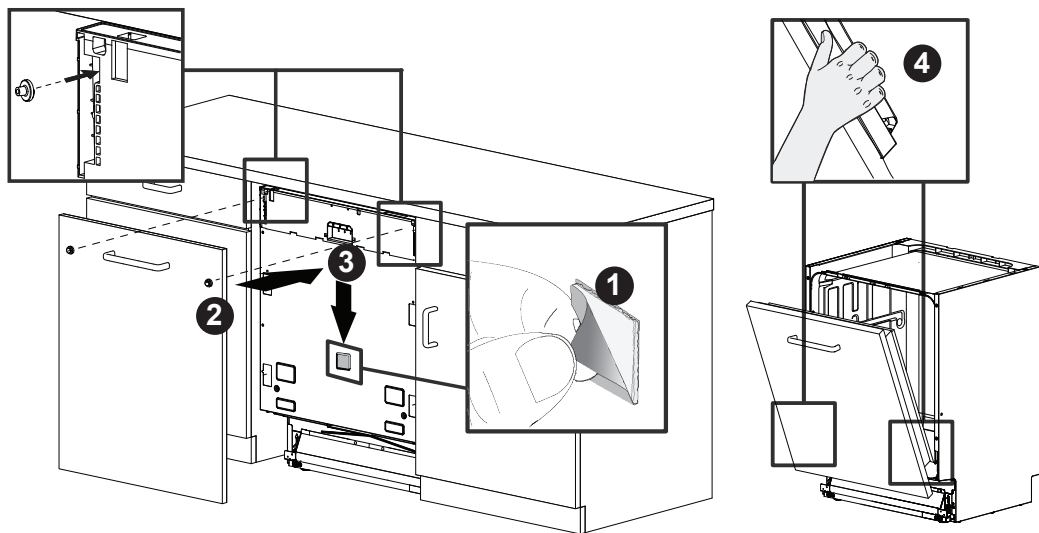




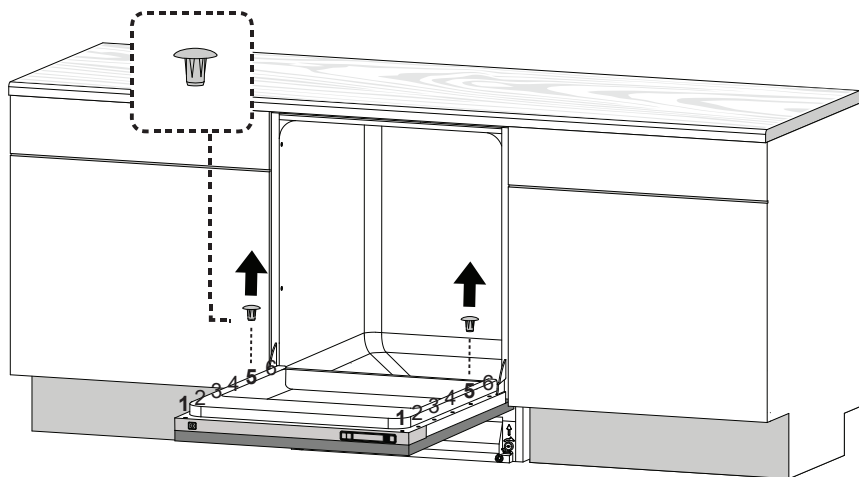
10



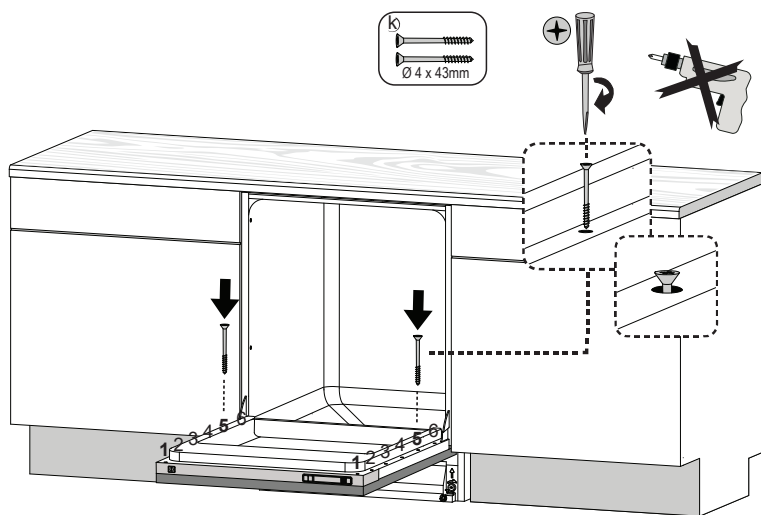
11

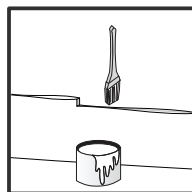
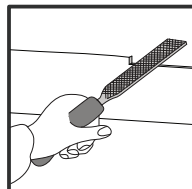
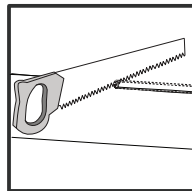
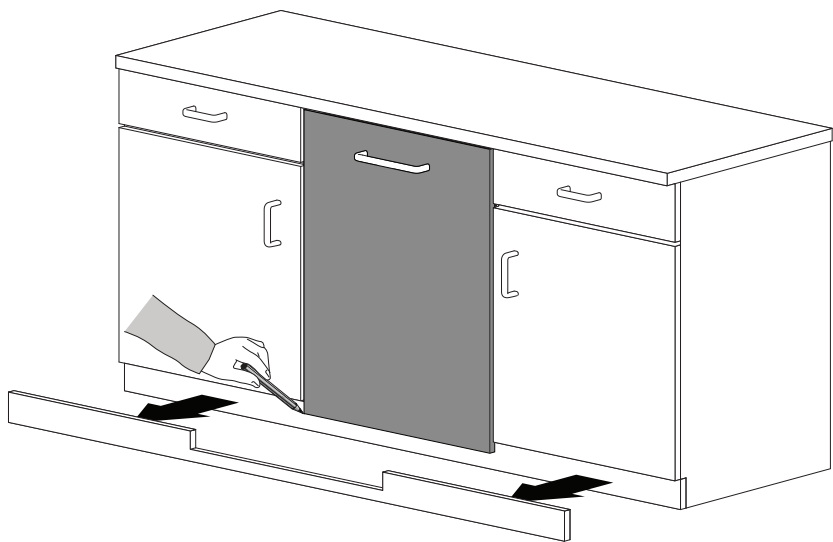


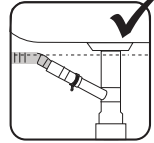
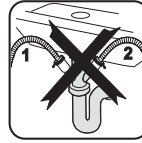
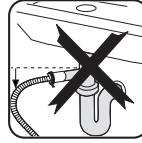
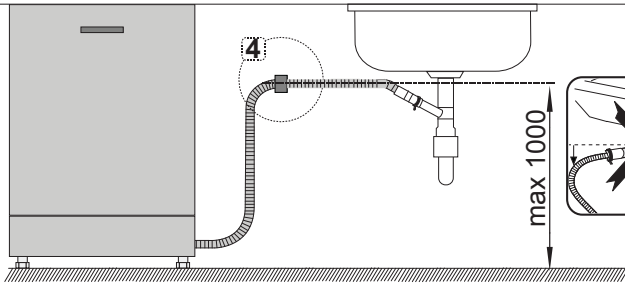
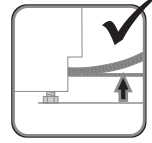
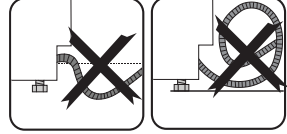
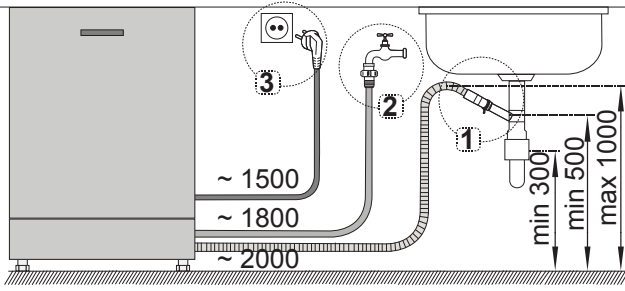
12



13







**1**

**2**

**4**



